

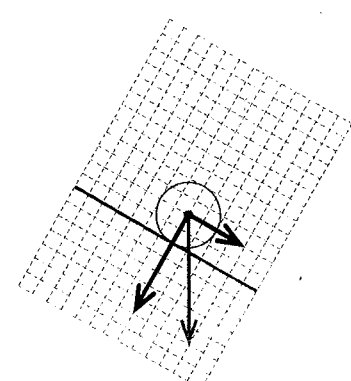
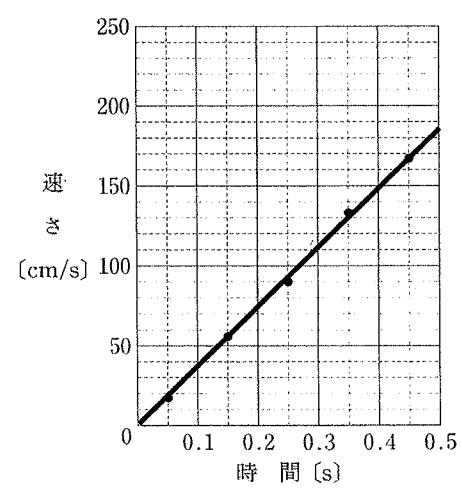
1	(問1)	イ	4点
	(問2)	ウ	4点
	(問3)	エ	4点
	(問4)	ア	4点
	(問5)	ウ	4点
	(問6)	イ	4点
	(問7)	ア	4点

2	(問1)	ウ	4点
	(問2)	エ	4点
	(問3)	イ	4点
	(問4)	ウ	4点

3	(問1)	ア	4点
	(問2)	ウ	4点
	(問3)	エ	4点

4	(問1)	イ	4点
	(問2)	ウ	4点
	(問3)	ア	4点
	(問4)	(1) ア (2) イ (3) イ (4) ア	4点

5	(問1)	エ	4点
	(問2)	ア	4点
	(問3)	酸化銅は炭素によって還元されて銅になり、炭素は酸化されて二酸化炭素になった。	4点

6	(問1)	イ	4点
	(問2)		4点
	(問3)		4点
(問4)	エ	4点	

※ 4 (問4) 全て「正答」で、点を与える。