

1	
(1) 屈託	くつたく
(2) 隔てて	へだてて
(3) 跳躍	ちようやく
(4) 貨幣	かへい
(5) 袖	そで

2	
(1) イチジルしく	著しく
(2) センセン	善戦
(3) ザイゲン	財源
(4) ヨウカン	洋館
(5) アびる	浴びる

3				
(問5)	(問4)	(問3)	(問2)	(問1)
ウ	エ	ア	ウ	イ

4			
(問4)	(問3)	(問2)	(問1)
イ	エ	ウ	ア

5				
(問5)	(問4)	(問3)	(問2)	(問1)
エ	エ	ア	エ	イ

5 5 5 5 5 5 5 5 5 5 5 5 5 5 5 5 5 5 5 5

5 5 5 5 5 5 5 5 5 5 5 5 5 5 5 5 5 5 5 5

※1 について、読みがなは、ひらがなでもかたかなでもよい。
 ※2 について、(1)は「著」にも、(2)は「戦」にも、
 (4)は「館」にも、それぞれ点を与える。

昨年末、おせち料理を作る母の手伝いをしました。その時、おせち料理は家族の健康などを願う料理であること、三が日に食事を作らずに済むように日もちのよい料理にすることを聞き、料理の歴史に興味をもちました。食生活史の研究は、それぞれの国の歴史的特質を明らかにする可能性を秘めていると筆者は述べています。私は身近な料理を通して日本の歴史や文化の特質を学び、伝統を他の人に伝えられるようになりたいと思います。

(正答例 200字)

200 100 25

2	2
2	2
2	2
2	2
2	2

1	〔問1〕	9	5
	〔問2〕	$7a + 8b$	5
	〔問3〕	$4 - 5\sqrt{2}$	5
	〔問4〕	6	5
	〔問5〕	$x = 3, y = 4$	5
	〔問6〕	$\frac{-5 \pm \sqrt{17}}{2}$	5
	〔問7〕	ウ	5
	〔問8〕	$\frac{11}{12}$	5
	〔問9〕		

2	〔問1〕	ア	5
	〔問2〕	〔証明〕	7
<p>5 段目の 6 個のマスに入っている数をそれぞれ a, b を用いた式で表すと、左から、$a, 4a+b, 6a+4b, 4a+6b, a+4b, b$ となり、その和は、</p> $a + (4a+b) + (6a+4b) + (4a+6b) + (a+4b) + b = 16a + 16b = 16(a+b)$ <p>となる。</p> <p>また、1 段目の 2 個のマスに入っている数の和は $a+b$ と表せる。</p> <p>よって、5 段目の 6 個のマスに入っている数の和は、1 段目の 2 個のマスに入っている数の和の 16 倍となる。</p>			

3	〔問1〕	あい	あ	1	5
			い	2	
	①	$y = \frac{1}{3}x + 4$			5
3	〔問2〕	②	う	9	5
			え	5	

4	〔問1〕	エ			5
	〔問2〕	①	〔証明〕		
<p>△ABP と △QCB において、</p> <p>四角形 ABCD は長方形だから、 $\angle PAB = 90^\circ$ 半円の弧に対する円周角は直角だから、 $\angle BQC = 90^\circ$ よって、 $\angle PAB = \angle BQC \dots\dots\dots (1)$ 長方形の対辺は平行だから、$AD \parallel BC$ 平行線の錯角は等しいから、 $\angle APB = \angle QBC \dots\dots\dots (2)$ (1), (2) より、2 組の角がそれぞれ等しいから、</p> <p style="text-align: center;">$\triangle ABP \sim \triangle QCB$</p>					
4	〔問2〕	②	お	3	5
			か	5	
			き	5	

5	〔問1〕	く	5	5
	〔問2〕	け	8	5
		こ	3	

正 答 表 英 語

(29 一次・分割前期)

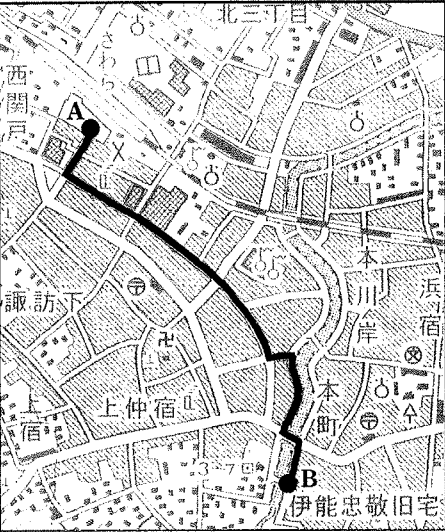
1	〔問題A〕	<対話文1>	イ	4	
		<対話文2>	ウ		4
		<対話文3>	ア		4
	〔問題B〕	<Question 1>	ア		4
		<Question 2>	Talking with people.		4

2	1	ウ	2	エ	3 (1)	イ	4 4 4 12	
	3 (2)	I want to teach <i>origami</i> to people from other countries in English.						
		By doing that, I will have a chance to practice English and to introduce Japanese culture.						
		I will show you how to make paper animals when you come to Japan.						

3	〔問1〕	エ	〔問2〕	エ	〔問3〕	ア	4 4 4 4 4 4 4
	〔問4〕	ウ	〔問5〕	イ	〔問6〕	イ	
	〔問7〕	ウ					

4	〔問1〕	ア		※ 4 〔問2〕全て正しく並べてある場合のみ点を与える。	4				
	〔問2〕	エ → イ → ウ → ア							
	〔問3〕 (1)	ウ	(2)			エ	(3)	ア	4 4 4
	〔問4〕 (1)	イ	(2)			エ	4 4		

4
4
4
4
4
4 4 4
12
4 4 4
4 4 4
4
4
4
4 4 4
4 4

1	(問1)		
	(問2)	ア	
	(問3)	エ	

5

5

5

2	(問1)	イ	
	(問2)	ア	
	(問3)	IとIIの表のア～エ	略地図のP～S
		ウ	P

5

5

5

3	(問1)	エ	
	(問2)	Iの表のア～エ	略地図のP～S
		イ	S
(問3)	高齢者の割合が増加しているA村は、山間部にあるため、唯一のガソリンスタンドが廃業すると、高齢者などが村外のガソリンスタンドへ行くのに遠くて大変になるから。		

5

5

5

4	(問1)	ウ → ア → エ → イ			
	(問2)	ウ			
	(問3)	A	B	C	D
		ア	イ	ア	イ
(問4)	ウ				

5

5

5

5

5	(問1)	イ			
	(問2)	ア			
	(問3)	エ			
	(問4)	ウ			

5

5

5

5

6	(問1)	A	B	C	D
		エ	ア	ウ	イ
	(問2)	イ			
(問3)	日本の世界競争力の順位が下がる中、海外への留学生数を増やし、英語力のアジア内順位を上げている中華人民共和国と大韓民国は、日本と異なり、世界競争力の順位を上げているから。				

5

5

5

- ※ 2 (問3) 全て「正答」で、点を与える。
- ※ 3 (問2) 全て「正答」で、点を与える。
- ※ 4 (問1) 全て正しく並べてある場合のみ点を与える。
- ※ 4 (問3) 全て「正答」で、点を与える。
- ※ 6 (問1) 全て「正答」で、点を与える。

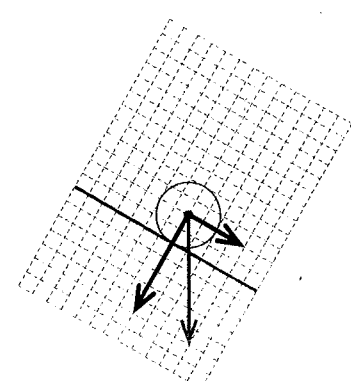
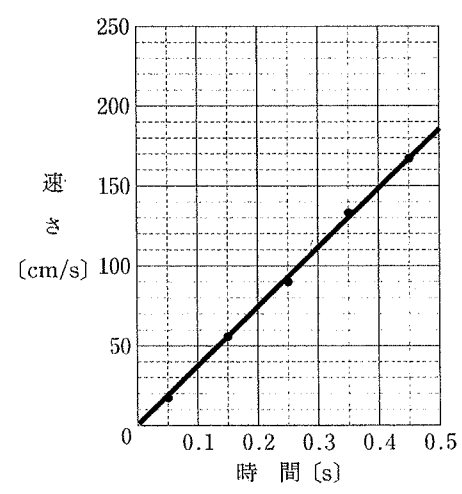
1	(問1)	イ	4点
	(問2)	ウ	4点
	(問3)	エ	4点
	(問4)	ア	4点
	(問5)	ウ	4点
	(問6)	イ	4点
	(問7)	ア	4点

2	(問1)	ウ	4点
	(問2)	エ	4点
	(問3)	イ	4点
	(問4)	ウ	4点

3	(問1)	ア	4点
	(問2)	ウ	4点
	(問3)	エ	4点

4	(問1)	イ	4点
	(問2)	ウ	4点
	(問3)	ア	4点
	(問4)	(1) ア (2) イ (3) イ (4) ア	4点

5	(問1)	エ	4点
	(問2)	ア	4点
	(問3)	酸化銅は炭素によって還元されて銅になり、炭素は酸化されて二酸化炭素になった。	4点

6	(問1)	イ	4点
	(問2)		4点
	(問3)		4点
	(問4)	エ	4点

※ 4 (問4) 全て「正答」で、点を与える。